

METAL 2000.

Leader français des solutions de fermetures



09 72 10 19 19

Rideaux & Grilles Métalliques

CATALOGUE



PORTES & GRILLES MÉTALLIQUES

INFORMATIONS GÉNÉRALES	04-07
GAMME MÉTALLIQUE	08-25
MOTORISATIONS	26-35
COMMANDES	36-37
ÉMETTEURS & SÉCURITÉS	38-39
COULISSES, PLAQUES & ARRÊT	40-41
COULEURS	42-43
RÉALISATIONS	44-53

www.metal2000.fr



Pourquoi **METAL2000**. ?

Créée d'une synergie, de l'innovation et du savoir-faire d'artisans, la société METAL2000 est née du rachat de l'ex fabricant SEMI FERMETURES en 2018. METAL2000 est spécialisée dans la protection de l'habitat des commerces et de l'industrie. METAL 2000 met en avant la qualité de ses produits de la conception à la fabrication. Tous nos produits sont fabriqués sur mesure dans un délai exceptionnel pour des clients experts de la fermeture et exigeants.

NOS VALEURS

- Agir avec respect, honnêteté et intégrité dans toutes les situations
- Être les meilleurs dans notre domaine en termes d'innovation produits et process
- Offrir un lieu de travail ouvert d'esprit, divertissant, diversifié et valorisant pour chacun de nos collaborateurs
- Fournir des produits haut-de-gamme et durables à nos clients à tout moment
- Apporter une attention de chaque instant à notre environnement / planète



Les technologies modernes garantissent, la meilleure qualité.

Les entreprises industrielles modernes ont besoin de s'appuyer sur un process performant, permettant le développement de solutions innovantes.

La société METAL 2000 met en place des actions pour développer sa présence sur le marché française au travers d'outils industriels fiables. Pour atteindre ces objectifs, METAL2000 investit dans des usines facilitant la fabrication d'équipements de haute qualité aux normes européennes.

METAL 2000 a la volonté et l'objectif d'accroître sa présence sur le marché français à travers un développement industriel pertinent, et à la production de produits innovants de rideaux et grilles métalliques.



Certificat

Dès la phase de conception, nous avons mis en place des solutions constructives pour prolonger la durée de vie des rideaux et grilles métalliques.

METAL2000 a obtenu une certification CETIM grâce à un process industriel maîtrisé.

De l'achat des matières premières à la fabrication des produits finis, et au-delà, METAL 2000 vous garantit un suivi complet à l'aide spécialistes internes.

Tout ceci participe à une meilleur qualité, sécurité à chaque étape de la production de nos produits.

Pour le bien-être et la sécurité

La société METAL 2000 développe des systèmes de fermeture simples et fiables d'utilisation de façon à ce que l'opérateur professionnel ou particulier comprenne facilement son utilisation.

METAL2000 conçoit des fermetures pour des magasins, des usines et des entrepôts et ces produits répondent aux besoins particuliers de chaque utilisateur que ce soit en terme de sécurité ou de commande.

METAL2000 propose à cet effet une large gamme d'organes de commande ou de sécurité bénéficiant aux utilisateurs.

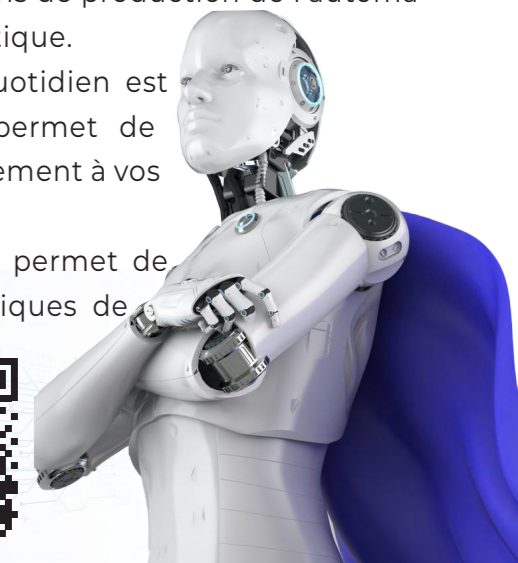


Industrie 4.0

Nos usines fonctionnent de manière à proposer le meilleur service à ses clients. Elles combinent les moyens de production de l'automatisation, de la robotique et de l'informatique.

Grâce à la technologie, le travail quotidien est grandement facilité. L'industrie 4.0 permet de créer des solutions qui répondent pleinement à vos besoins.

Le simulateur 3D de METAL2000 vous permet de personnaliser la plupart des caractéristiques de votre produit.



Votre Leader des solutions de **Fermetures métalliques**

METAL2000 met en avant son expertise dans le domaine de la fermeture métallique. Notre objectif est de devenir leader français en solutions de fermetures métalliques.

METAL2000 offre à ses clients une large gamme de produits adaptés à leurs besoins, tels que des rideaux métalliques, grilles métalliques, des portes de garage, des volets roulants, des volets à empilements et bien d'autres types de produits.

En tant que fabricant de produits de sécurité, les systèmes installés doivent être fiables et pérennes pour vos employés, vos clients et le public en général.

DES FERMETURES DE QUALITÉ POSÉES PAR DES ARTISANS PRÈS DE CHEZ VOUS

Fièrement implantée en France, défendant ses savoir-faire nationaux, Metal2000 s'engage et le montre par ses certifications. Faire partie intégrante de notre environnement, être à l'écoute de nos clients et des utilisateurs de nos produits... Des missions que nous relevons chaque jour grâce à nos équipes sur le terrain et nos clients, tous des professionnels du secteur



Chez **METAL2000.**



GARANTIE

La garantie METAL2000 pour tous les produits industriels est accordée pour 24 mois avec possibilité d'extension à 60 mois dans le cadre d'un contrat d'entretien.



CONTRÔLE D'ACCÈS

Les commandes d'ouverture sont par boîtes à clés, s'ouvrant avec le cylindre de la serrure de la lame finale, et au choix par télécommande avec des organes de sécurité.



ÉTANCHÉITÉ À L'EAU

n.c.



RÉSISTANCE À LA CHARGE DU VENT

Tous les produits METAL2000, ont passé avec succès la certification par organisme de contrôle et garantissent une tenue au vent en classe 3 et classe 7.



ÉTANCHÉITÉ À L'AIR

Les rideaux METAL2000 garantissent une étanchéité à l'air par adjonction de joints latéraux, de joint sur lame finale et linteau.



ISOLATION THERMIQUE

L'offre de METAL2000 comprend des lames en acier sans rupture thermique et des profilés avec remplissage mousse polyuréthane, utiles dans les endroits où il est important de maintenir une température voulue.



SÉCURITÉ

Les portails enroulables sont dotés d'un système anti-chute du tablier en cas de rupture du ressorts ou ils possèdent un frein de sécurité intégré dans la motorisation. Des serrures supplémentaires sont intégrées pour empêcher le soulèvement du tablier.



FABRICATION SUR-MESURE

Les intégrations de rideaux métalliques sont diverses. Nous fabriquons nos produits selon les dimensions communiquées par les clients ou par nos commerciaux en utilisant les solutions qui nous permettent de les adapter aux différentes conditions de montage et d'utilisation.

Rideau métallique à **Lames Pleines**

Le rideau P116 garantit une sécurité maximale à prix avantageux pour les magasins, garages ou locaux industriels.

Il est parfaitement approprié pour toutes les ouvertures nécessitant une fermeture robuste.

Le tablier P116 ou P105 est très résistant. Nous préconisons la P60 pour les petits volets.

Il est constitué de lames horizontales en acier galvanisé à chaud d'un pas de 116 mm et d'un soubassement renforcé (20/10e).



- Tarif attractif
- Ecoinçons minimes

Norme :
NF EN13241-1.

Domaines d'application :
Commercial, Industriel.

Congurations possibles :

- **Manœuvre manuelle**
Jusqu'à 3620mm de largeur
dos de coulisse et 9m²
- **Moteur central**
Jusqu'à 6000mm de largeur
dos de coulisse et 25m²
- **Moteur tubulaire**
Jusqu'à 10160mm de largeur
dos de coulisse et 50m²
- **Moteur prise directe**
Jusqu'à 12000mm de largeur
dos de coulisse et 65m²



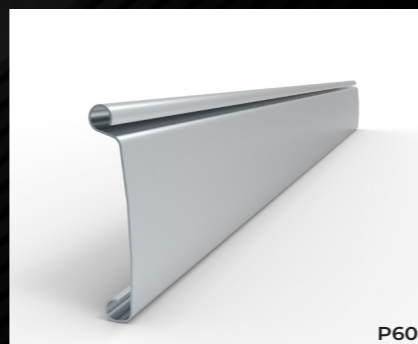
P116



P105



P125



P60

LAMES

- Lames P 125
- Lames P 116
- Lames P 107
- Lames P 105
- Lames P 60
-



Rideau métallique à **Lames microperforées**

Le rideau P116 9/10e Micro Perforé est un rideau à lames agrafées. Son traitement spécial (micro-perforation) le rapproche, dans son usage, de la grille à enroulement: le local est sécurisé, mais les produits présentés à l'intérieur restent bien en vue.

La lame n'est pas perforée sur sa totalité de manière à ce que la lame conserve une rigidité sur les grandes hauteurs ; ce qui augmente sa résistance et supprime tout risque de déchirure.

Ce type de lame est parfaitement approprié pour toutes les ouvertures nécessitant une vue.

Le tablier est constitué de lames horizontales en acier galvanisé à chaud d'un pas de 116 mm et d'un soubassement renforcé (20/10e).

La perforation des lames de type R4-T6 crée un vide de 30%.



- Aspect visuel
- Aération
- Tarif attractif



- Pas de classe au vent

Norme :

NF EN 13241-1

Résistance thermique :

Aucune

Vide d'air :

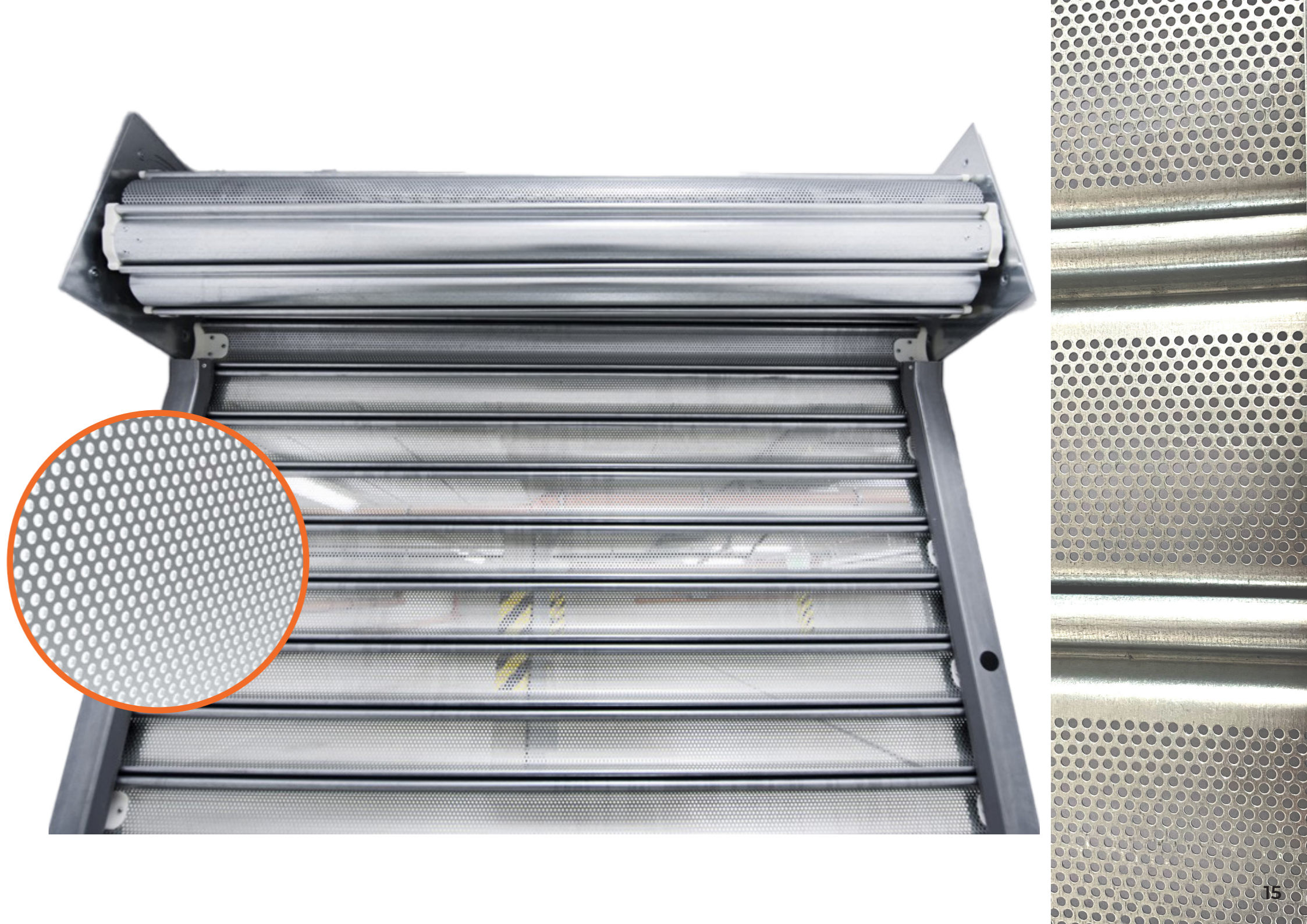
40%(horslame nale)

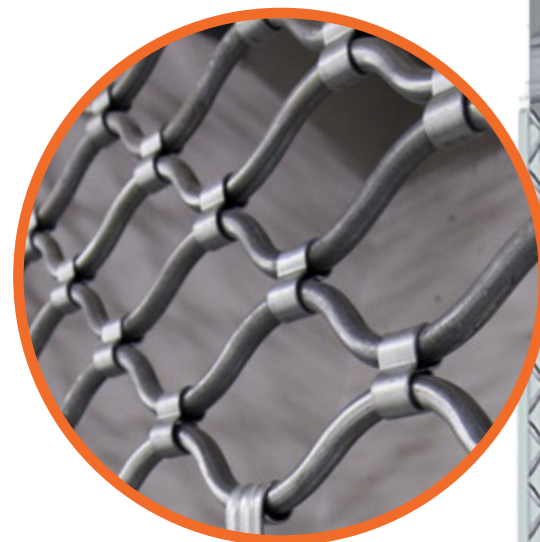
Domaines d'application :

Commercial, Industriel

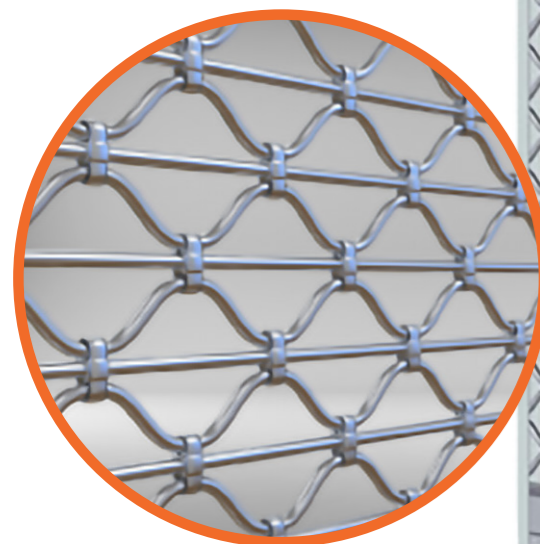
Congurations possibles :

- **Manœuvre manuelle**
Jusqu'à 3620mm de largeur
dos de coulisse et 9m²
- **Moteur central**
Jusqu'à 6000mm de largeur
dos de coulisse et 25m²
- **Moteur tubulaire**
Jusqu'à 10160mm de largeur
dos de coulisse et 35m²





Cobra S (Simple)



Cobra R (Renforcée)



- Aspect visuel
- Résistance du tablier
- Laquage en option



- Enroulement intérieur conseillé

Norme :

NF EN 13241-1

Résistance thermique :

Aucune

Vide d'air :

70% (hors lame finale)

Domaines d'application :

Commercial

Congurations possibles :

- **Manœuvre manuelle**
Jusqu'à 3620mm de largeur
dos de coulisse et 9m²
- **Moteur central**
Jusqu'à 6000mm de largeur
dos de coulisse et 25m²
- **Moteur tubulaire**
Jusqu'à 8160mm de largeur
dos de coulisse et 50m²

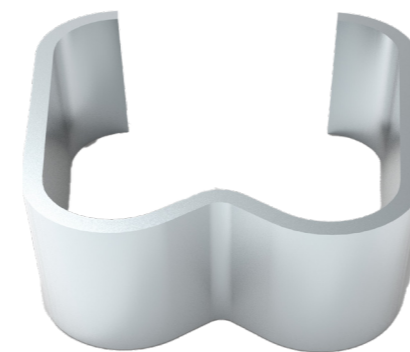
Grille **Cobra**

Réalisées en tubes ondulés en acier galvanisé de 14 mm de diamètre, les grilles Cobra S (Simple) et Cobra R (Renforcée) répondent parfaitement aux exigences de la sécurisation d'un magasin.

Elles offrent une visibilité maximale sur votre vitrine tout en la protégeant efficacement de l'effraction.

Le tablier est constitué de tubes acier galvanisé ondulés de 14 mm reliés entre eux par des attaches également en acier galvanisé.

La lame finale est renforcée en acier galvanisé 20/10e.



Grille **Bijoutier P63**



- Aspect visuel
- Résistance du tablier
- Laquage en option



- Enroulement intérieur conseillé

Norme :

NF EN 13241-1

Résistance thermique :

Aucune

Vide d'air :

70%(hors lame finale)

Domaines d'application :

Commercial

Congurations possibles :

- **Manœuvre manuelle**

Jusqu'à 3620mm de largeur

dos de coulisse et 9m²

- **Moteur central**

Jusqu'à 6000mm de largeur

dos de coulisse et 25m²

- **Moteur tubulaire**

Jusqu'à 8160mm de largeur

dos de coulisse et 50m²

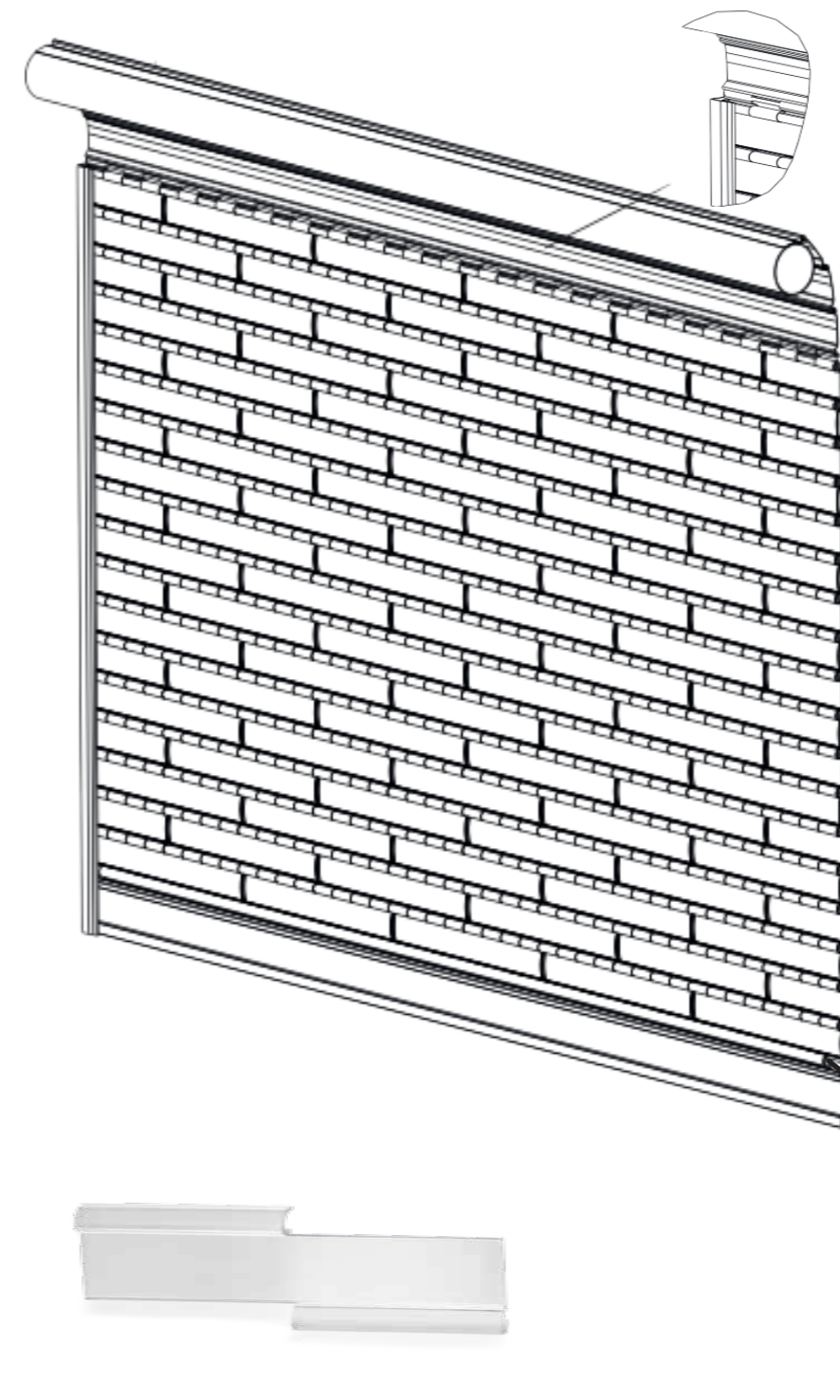
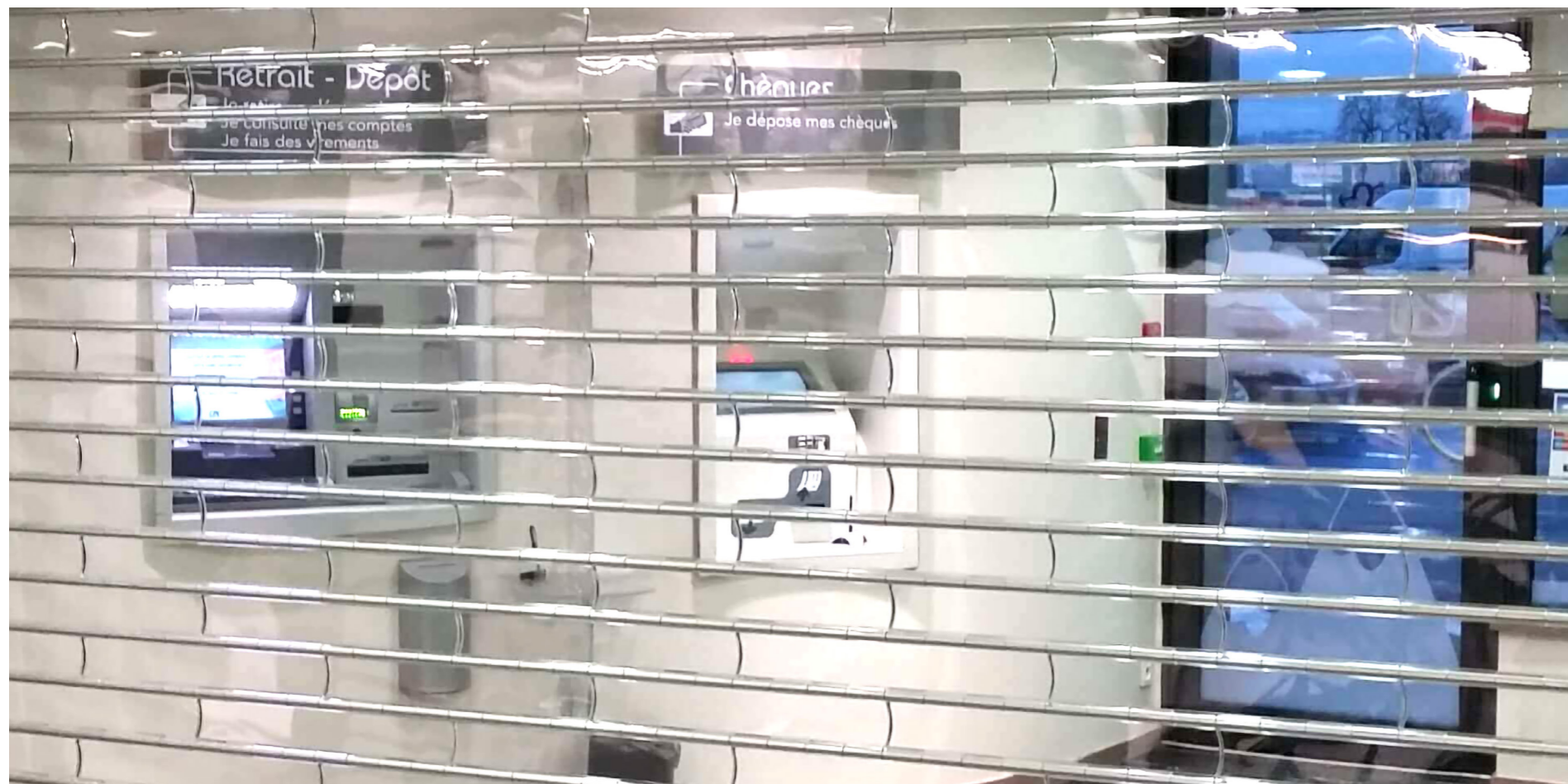
Les grilles à enroulement Bijoutier S (Simple) et R (Renforcée) sont constituées de tubes droits de 14mm reliés par desbielles en acier de 1,5 mm d'épaisseur.

- Bijoutier S (simple) 400 mm
- Bijoutier R (renforcée) 200 mm.

Sa finition en acier galvanisé lui procure un esthétisme moderne. Le sens d'enroulement est conseillé vers l'intérieur. La distance entre tubes est de 63 mm et entre les bielles de 400 mm (Bijoutier S) et 200 mm (Bijoutier R) procurant à la grille une solidité parfaite.



Rideau métallique à **Lames Transparentes**



Le rideau transparent est constitué d'un tablier en mail-
lons polycarbonate (640 x P107) articulés autour de tubes
en aluminium anodisé de 17 mm.

Ce type de tablier permet donc de sécuriser le local commercial tout en
offrant une visibilité parfaite des produits qu'il protège.

Modules transparents en polycarbonate haute résistance (anti UV, anti
jaunissement, lg= 640mm ep=34).

Tablier avec résistance afin d'obtenir des grandes dimensions.

Attaches spécifiques pour suspendre le tablier aux lames standards des
rideaux métalliques.

Permet l'utilisation d'axes motorisés de tous les types: central, tubu-
laire, latéral... Intégration possible et invisible du système de protection
contre les effractions à la disqueuse.

Rai bas de liaison spécifique permettant la mise en place de toutes Les
lames finales en acier ou alu.



- Aspect visuel
- Visibilité optimale
- Résistance à l'effraction
incomparable



- Pas de classe au vent

Norme :

NF EN 13241-1

Visibilité:

80% sans déformation de l'image

Classement au vent :

Conforme à la norme UL 94 pour le
classement V-0

Domaines d'application :

Commercial uniquement en intérieur
(galerie marchande)

Congurations possibles :

- **Manœuvre manuelle**

Jusqu'à 3620mm de largeur
dos de coulisse et 9m²

- **Moteur central**

Jusqu'à 6000mm de largeur
dos de coulisse et 25m²

- **Moteur tubulaire**

Jusqu'à 8160mm de largeur
dos de coulisse et 50m²

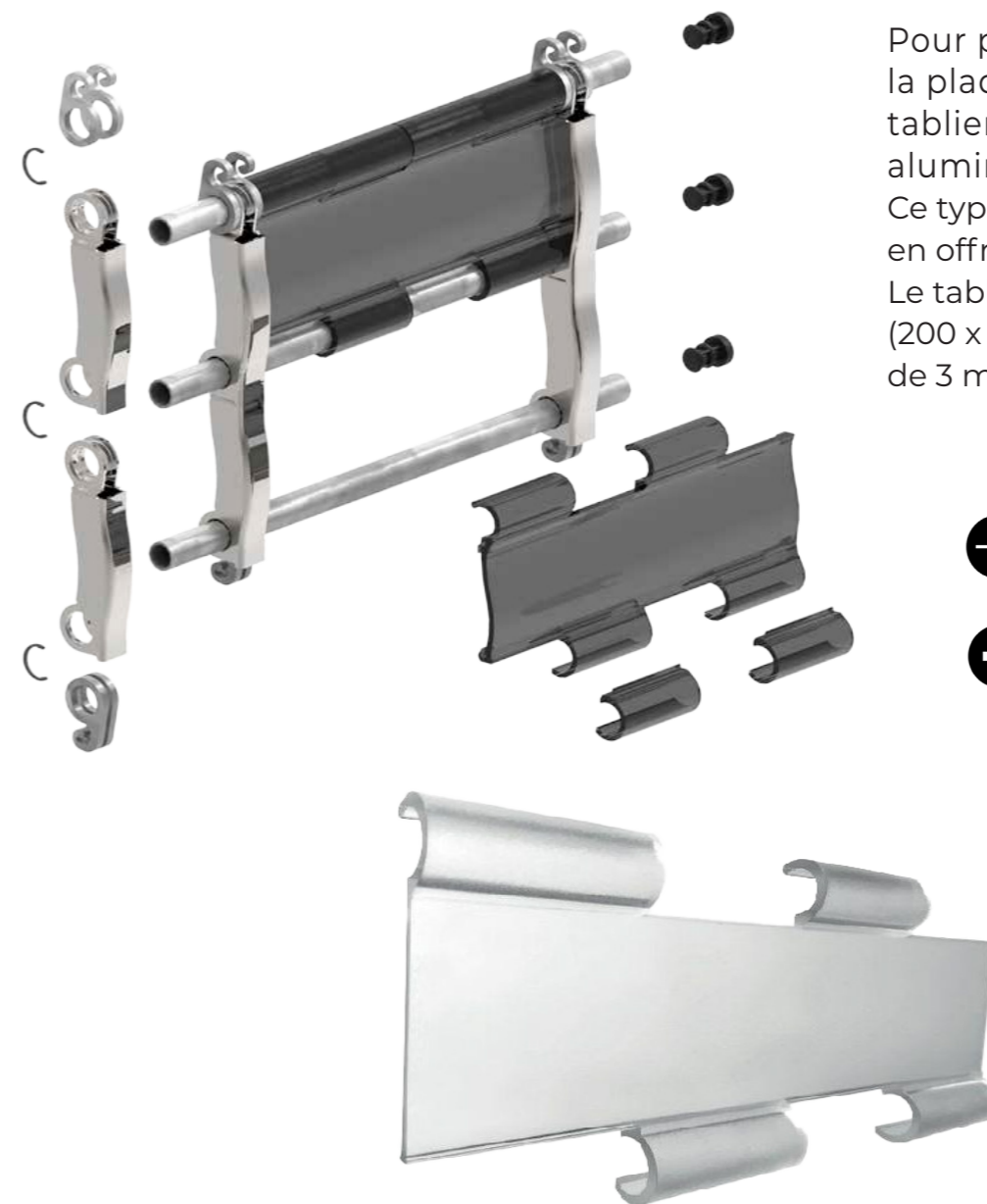
Grille métallique à **Biellette P77**



LA FORCE DE L'ACIER ET L'ELEGANCE DU POLYCARBONATE

Découvrez les nouvelles plaques transparentes pour rideau avec des caractéristiques innovatrices.

Sécurité, elegance et facilité de montage grâce à un système breveté pour le remplacement des plaques.



Pour plus de sécurité et éviter les rayures la plaque en polycarbonate est montée entre les bielles P77 du tablier en grille en acier galvanisé, ou en acier inoxydable ou en aluminium brut ou laqué.

Ce type de tablier permet aussi de sécuriser le local commercial tout en offrant une visibilité parfaite des produits qu'il protège.

Le tablier est composé de maillons en matière polycarbonate Anti-UV (200 x 96 mm) articulés entre eux par destubes en aluminium anodisé de 3 mm d'épaisseur.



- Aspect visuel
- Visibilité optimale
- Résistance à l'effraction incomparable



- Pas de classe au vent

Norme :
NF EN 13241-1

Visibilité:

80% sans déformation de l'image

Classement au vent :

Conforme à la norme UL 94 pour le classement V-0

Domaines d'application :

Commercial uniquement en intérieur (galerie marchande)

Congurations possibles :

- **Manœuvre manuelle**

Jusqu'à 3620mm de largeur
dos de coulisse et 9m²

- **Moteur central**

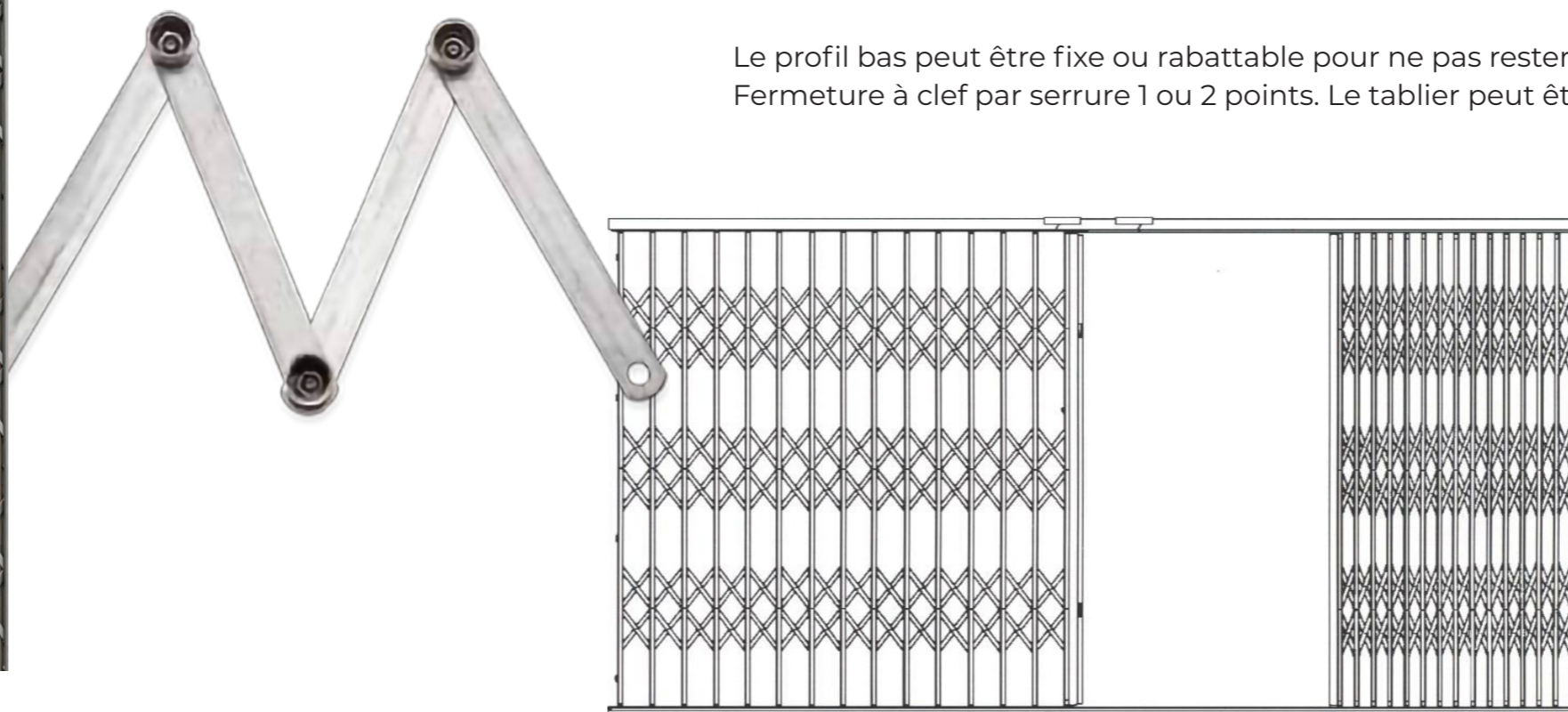
Jusqu'à 6000mm de largeur
dos de coulisse et 25m²

- **Moteur tubulaire**

Jusqu'à 8160mm de largeur
dos de coulisse et 50m²



Grille métallique **Extensible**



La grille extensible est destinée à toutes les vitrines de magasins, fenêtres ou portes fenêtres d'habitations ne disposant d'aucune réservation au linteau.

Elle assure un moyen de défense efficace puisqu'elle dispose de un à plusieurs points de fermetures. Son maniement est très simple et très sûr.

Le tablier est constitué de profilés verticaux en acier galvanisé de 15x15x15 mm en 12/10e de millimètre d'épaisseur et renforcé par des pantographes en fer plat galvanisé de 3 mm. D'autres versions ouvragées de type PRISMA sont possible.

Le ou les vantaux sont soit suspendus ou soit roulants au sol. Le profil C est de format 50X30X2 mm lui aussi en acier galvanisé.

Le profil bas peut être fixe ou rabattable pour ne pas rester dans le passage, ou même encastré. Fermeture à clef par serrure 1 ou 2 points. Le tablier peut être laqué dans son intégralité dans le RAL de votre choix.



- **Encombrement réduit**
- **Manupulation aisée**
- **Rail au sol rabattable**



- **Uniquement en manuel**

Limites d'utilisation :

Dimensions :

$500 \leq LB \leq 4000$

$500 \leq HB \leq 3000$

Norme:

NF EN 13241-1

Finitions :

Galvanisée ou laquée

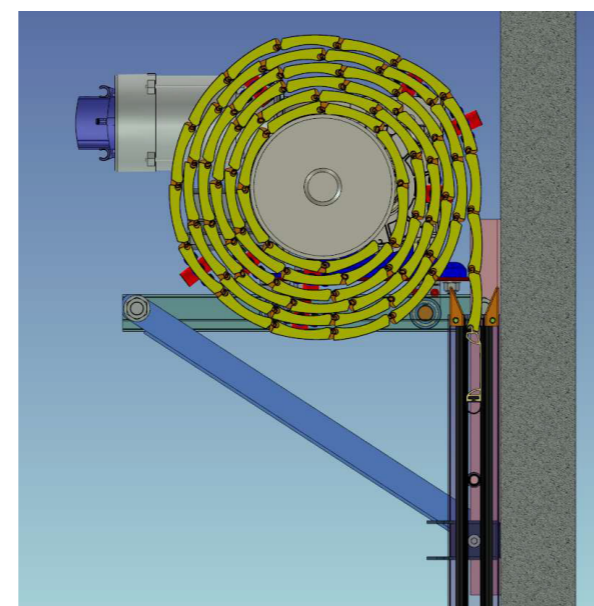
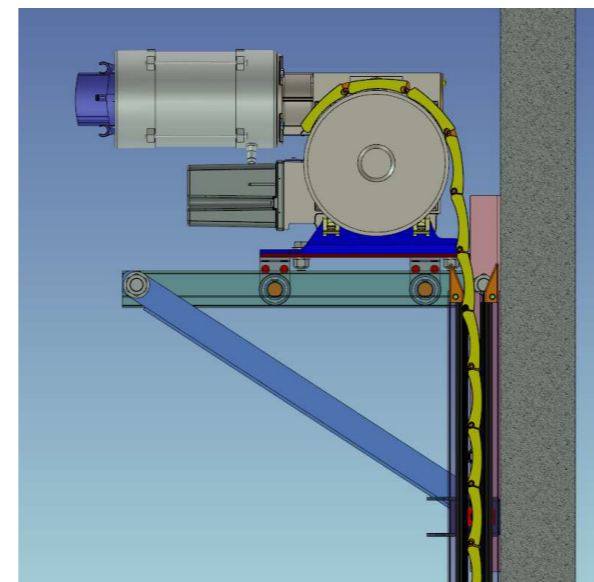
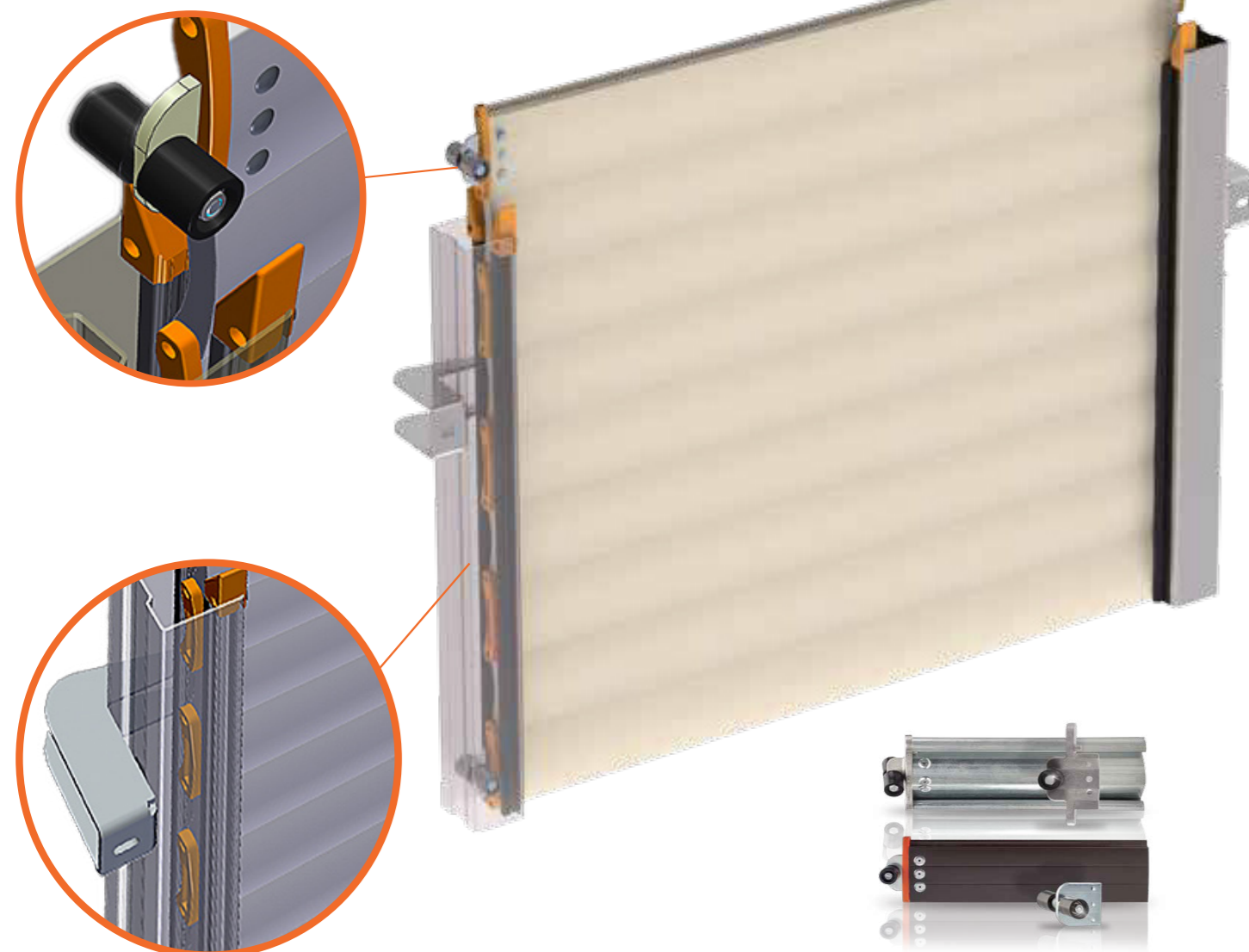
Domaines d'application :

Commercial / Habitat

Congurations possibles :

- *Manœuvre manuelle*

Rideau métallique **Rapide**



Un rideau à enroulement rapide est un rideau comportant un tablier qui s'enroule autour de l'ouverture de manière verticale.

Le système Rolling représente un nouveau concept parmi les systèmes de résistance à la charge du vent grâce à un innovant crochet anti-tempête en acier avec double roue en nylon.

Anti-intrusion ; système utilisable en fonction anti-intrusion, il peut se situer à l'intérieur d'un bâtiment ou au niveau des accès qui mènent vers l'extérieur.

Il permet généralement de fluidifier la circulation des véhicules de transport de marchandises sur les sites industriels, et elle vient créer une séparation entre deux surfaces dans le secteur tertiaire (supermarché, magasins, centre de logistique, etc.). Très pratique, son ouverture rapide et automatique vous assure un gain de temps non négligeable.



- Encombrement réduit
 - Fonctionnement silencieux
 - Adaptabilité à la plupart des lames
 - Meilleur glissement du tablier dans les guides
 - Résistance à la charge du vent sur les deux faces du rideau
- +
- Uniquement en manuel
-

Limites d'utilisation :

Dimensions :

$500 \leq LB \leq 4000$

$500 \leq HB \leq 3000$

Norme :

NF EN 13241-1

Domaines d'application :

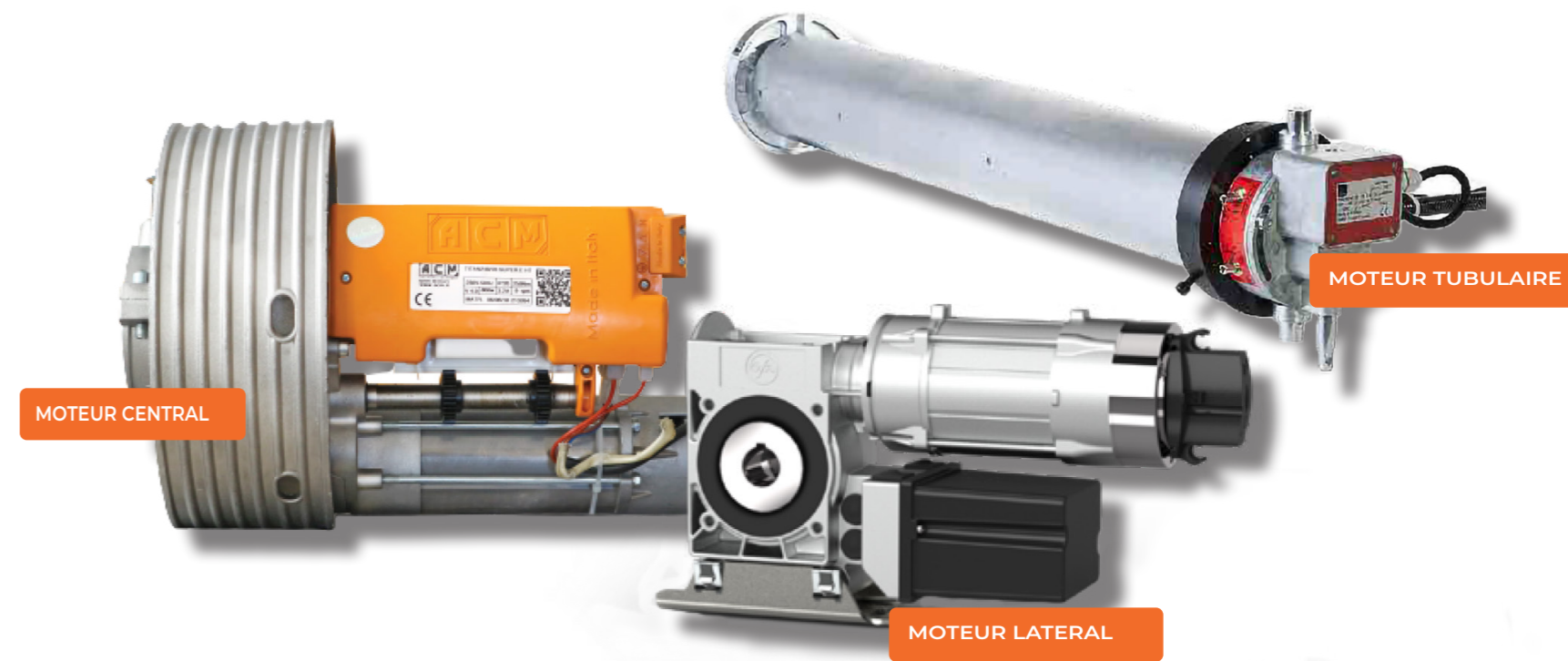
Commercial / Habitat

Congurations possibles :

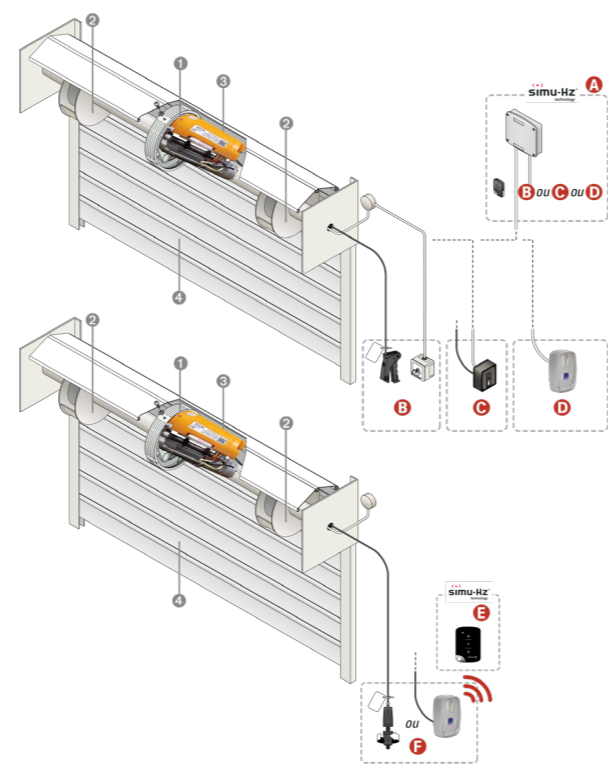
- Manœuvre manuelle

Une gamme complète de motorisation adaptée à vos configurations !

Choisissez votre moteur en fonction de vos types de poses et fréquences d'utilisation.



Moteur Central ACM



- A. Récepteur RSA Hz + Commande radio mobile
- B. Boîte à clé + poignée de débrayage
- C. Boîte à clé avec débrayage intégré
- D. Boîtier sécurisé de débrayage extérieur + interrupteur
- E. Télécommande TSA
- F. Poignée de débrayage ou Boîtier de commande

- 1. Moteurs CENTRAL ACM
- 2. Boîtes à ressorts
- 3. Tubes support
- 4. Rideau ou Grille enroulable

Contrôle et certificats

ACM

Essai de type selon:

Normes européennes

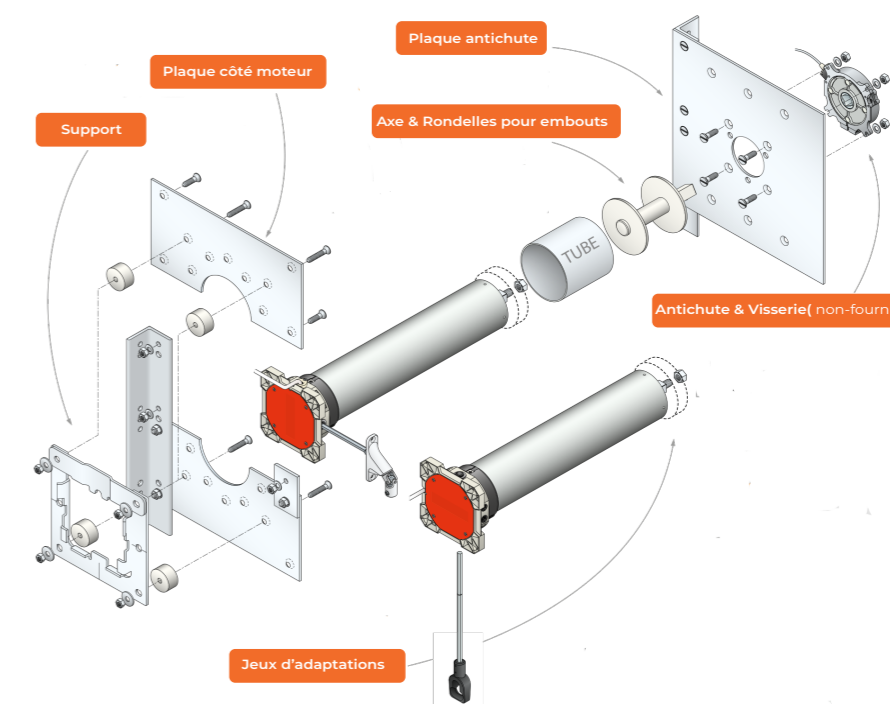
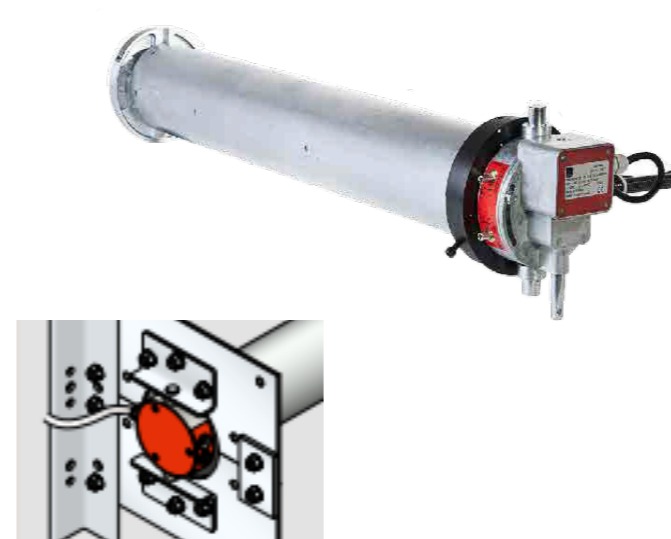


SPÉCIFICATIONS TECHNIQUES

- Corps et couronne en aluminium moulé sous pression
- Engrenages en acier
- Glissement de la couronne sur les paliers à rouleaux
- Arbre de transmission sur doubles coussinets à billes
- Moteur asynchrone à 4 pol.: 1.400rpm.
- Classe d'isolation: F
- Thermoprotection sur le moteur: 160°C.
- Fin de course avec réglage facile
- Hauteur maximum du rideau: 6 mètres
- Câble d'alimentation électrique: 4x1 mm² pour Eurotitan, Unititan at Titan 240; 4x1,5 mm² pour Titan 240 BM

Le moteur central ACM UNITITAN E HR de la série TITAN est **utilisé pour motoriser des rideaux ou des grilles métalliques avec un axe de 60 mm et des ressorts de compensation dont le diamètre des couronnes est de 200mm ou 220mm.** D'une puissance de 630W, le moteur rideau métallique ACM UNITITAN E HR a un couple de 170 Nm.

Moteur Tubulaire SIMU



Le système de fixation du moteur à oreille, spécificité SIMU, garantit un maintien de l'installation robuste et durable.

LA PLUS LARGE GAMME DE COUPLES DE 150 À 450 Nm, ...en courant monophasé
MOTEURS COMPATIBLES
 ...avec le coffret de commande radio SD100 Hz, permettant de réaliser des installations sécurisées avec commande radio.
DISPONIBLE EN VERSION T8M
 ...avec manœuvre de dépannage manuelle intégrée, orientable de 45°

La gamme

DÉSIGNATION	COUPLE	VITESSE	PUISSANCE	INTENSITÉ	CAPACITÉ FIN DE COURSE
T815	150 Nm	8 tr/min.	500 W	2,2 A	17 tours
T825	250 Nm	8 tr/min.	710 W	3,2 A	17 tours
T825	250 Nm	8 tr/min.	710 W	3,2 A	21 tours
T830	300 Nm	8 tr/min.	855 W	3,9 A	17 tours
T835	350 Nm	8 tr/min.	990 W	4,4 A	15 tours
T845	450 Nm	8 tr/min.	1200 W	5,3 A	15 tours
T815 M	150 Nm	8 tr/min.	500 W	2,2 A	17 tours
T825 M	250 Nm	8 tr/min.	710 W	3,2 A	17 tours
T825 M	250 Nm	8 tr/min.	710 W	3,2 A	21 tours
T830 M	300 Nm	8 tr/min.	855 W	3,9 A	17 tours
T835 M	350 Nm	8 tr/min.	990 W	4,4 A	15 tours
T845 M	450 Nm	8 tr/min.	1200 W	5,3 A	15 tours

Contrôle et certificats

SIMU

Essai de type selon:

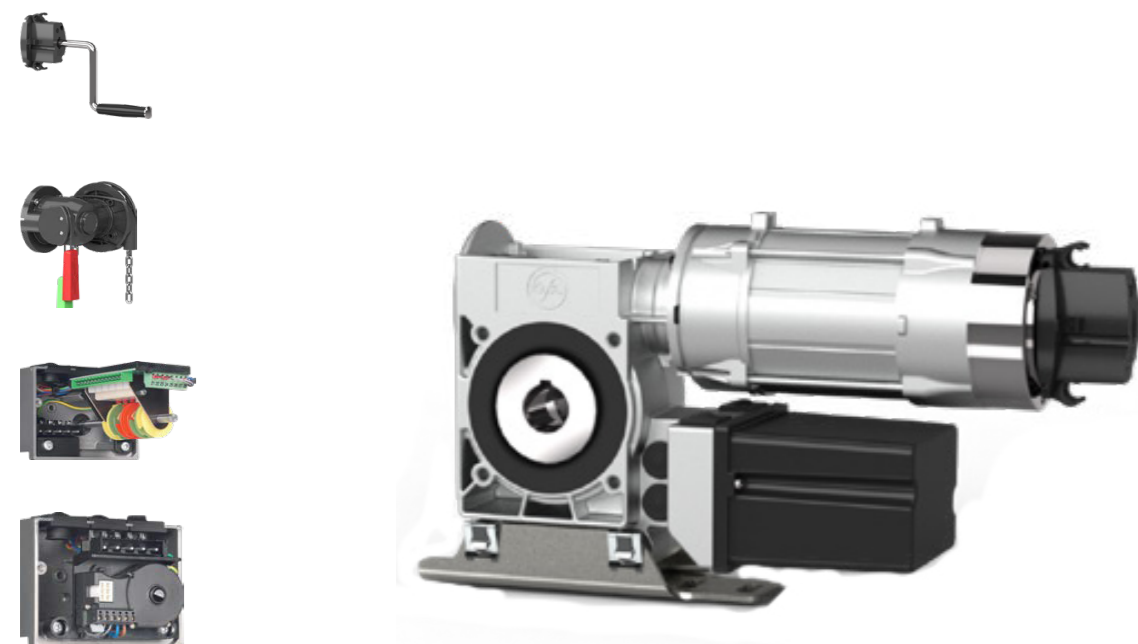
Normes européennes



CARACTÉRISTIQUES TECHNIQUES

DÉLAI DE COUPURE THERMIQUE 4 minutes
 RAPPORT DE RÉDUCTION T8M de la manœuvre de dépannage : 216/1
 INDICE DE PROTECTION IP 44
 CÂBLE D'ALIMENTATION 230V 0,7 mètres (4 brins de 0,75 mm², blanc H05 VVF)
 CÂBLE D'ALIMENTATION 220V 0,7 mètres (4 brins de 0,75 mm², blanc H05 VVF)
 CÂBLE D'ALIMENTATION 120V 0,7 mètres (4 brins AWG19, blanc 05 VVF)
 NBR DE CYCLES PAR JOUR 10 cycles, non consécutifs

Moteur **Latéral SI**



Les moteurs SI «Le Plus Sûr Rapide» sont des motoréducteurs spéciaux pour portes industrielles qui doivent être protégées contre la chute.

Le parachute breveté est intégré dans le réducteur. Le montage se fait directement sur le tube d'enroulement. Les motorisations SI comprennent : Réducteur à roue et vis sans fin avec parachute et arbre creux, dépannage manuel de secours, fin de course intégré et moteur électrique.

Contrôle et certificats

ELEKTROMATEN
Essai de type selon:
TUV NORD CERT GmbH



Dépannage manuel de secours

Manivelle de secours NHK
Chaîne KNH500

Fin de course

Fin de course à cames NES

2 fins de courses de service, 2 fins de courses d'urgence, 2 supplémentaires

Fin de course numérique DES

Capteur de valeur absolue électronique en cas de panne électrique, la marche de référence n'est pas nécessaire

Fixation

Support oscillant (fixation standard)
Equerre de fixation

Coffret de commande

- Branchement par fiche polarisée permettant le remplacement facile par d'autres types de coffrets de commande GfA
- Tension de commande : 24 V
- Fréquence : 50 Hz / 60 Hz
- Tension d'alimentation : 1N~230 V, 3~230 V, 3N~400 V, 3~400 V



SG63F



SG85F



SG115F

Moteur **Latéral SI FU**



Les moteurs SI «Le Plus Sûr» pour fonctionnement FU sont des motorisations spéciales pour portes industrielles qui doivent être protégées contre la chute.

Le parachute breveté est intégré dans le réducteur. Le montage se fait directement sur le tube d'enroulement. Les motorisations SI FU comprennent : Engrenage à roue vis sans fin avec parachute et arbre creux, dépannage manuel de secours, fins de course intégrées et moteur électrique avec convertisseur de fréquence.

Contrôle et certificats

ELEKTROMATEN
Essai de type selon:
TUV NORD CERT GmbH



Filaires monophasés

Manivelle de secours NHK
Chaîne KNH500

Fin de course

Fin de course numérique DES

Capteur de valeur absolue électronique en cas de panne électrique, la marche de référence n'est pas nécessaire

Version spéciale

Différente couple de sortie et vitesse de sortie sur demande



SG63F



SG85F



SG115F

Fixation

Support oscillant (fixation standard)
Equerre de fixation

Coffret de commande

- Branchement par fiche polarisée permettant le remplacement facile par d'autres types de coffrets de commande GfA
- Tension de commande : 24 V
- Fréquence : 50 Hz / 60 Hz
- Tension d'alimentation pour moteurs à 0,85 kW / 1,5 kW: 1N~230V, 3~230V 2), 3N~400 V
- Tension d'alimentation pour moteurs à 4,5 kW : 3N~400 V, 3~400 V

NOUVEAU!



Protection en **PVC souple** **de la boîte à ressort**

La dernière nouveauté est une protection en PVC souple pour boîte à ressort, qui permet de couvrir entièrement ses bords et l'espace interne. Ses avantages consistent en une protection inrayable parfaite du tablier du rideau, une sécurité accrue, car elle empêche la main d'accéder à l'intérieur de la boîte, et la facilité d'utilisation. Elle est conditionnée en rouleau de 25 mètres; il faut donc couper la quantité nécessaire et l'appliquer simplement sur la boîte à ressort par encastrement. Universelle, elle peut être montée et démontée sur les boîtes des rideaux métalliques déjà installés car elle présente une mesure unique de 60 mm, adaptée à toutes les largeurs de ressort. La résistance est certifiée avec un rapport d'essai portant sur 15 000 cycles, conforme à la norme européenne EN 13241-1.



Commandes



Bouton poussoir



Boite inverseur à poussoir montée/descente



Inverseur à Clé Applique



Boîtier à clé avec débrayage



Boite inverseur à poussoir montée/descente avec bouton d'arrêt



Boitier déverrouillage extérieur



Bouton poussoir



Slim & Small Slimbox Boitier sécurité de déblocage



Inverseur filaire inis keo encastré



Inverseur à Clé encastré



Boite de commande groupée 4 moteurs



Sélecteur à Clé Mural

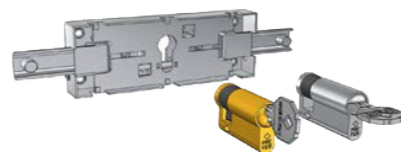
Emetteurs & Sécurité



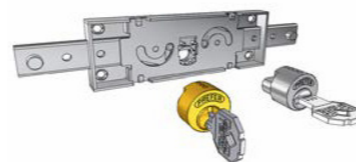
Télécommande 1 canal



Transmission émetteur-récepteur Wifi



Serrure lame finale cylindre européen



Serrure lame finale cylindre rond



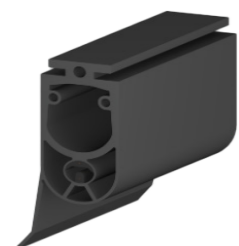
Feu Orange LED - directionnel



Câble et gaine



Cellules Renforcées



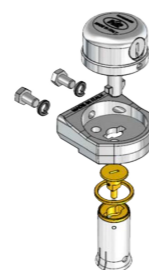
Barre Palpeuse



Clavier universel pour système d'alarme, ouverture de porte et automatisme



Serrure mécatronique



Sabot de palerme



Barrière Immatérielle

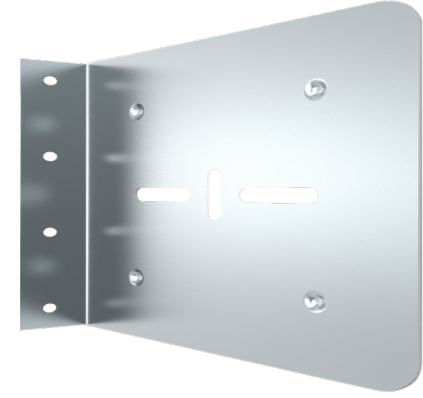


Parachute

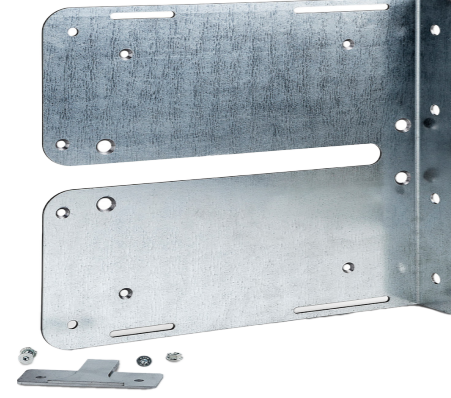


Cellules de sécurité

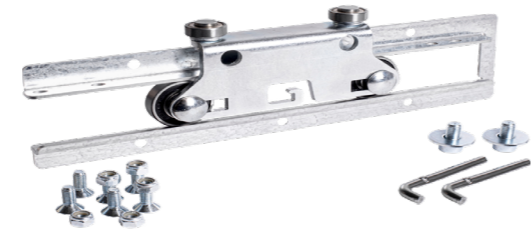
Coulisse, plaque et support & arrêt



Plaque d'enroulement réglable



Plaque d'enroulement pour chariot coulissant



Chariot coulissant avec côté ouvert



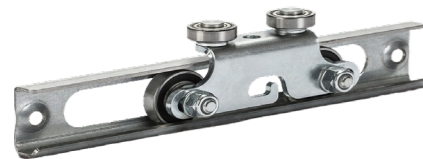
Poignée de manoeuvre



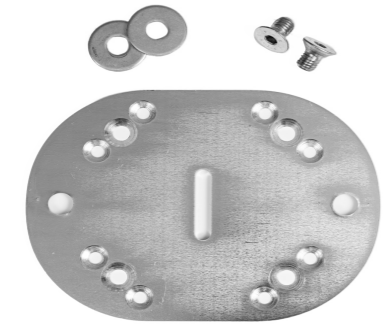
Coulisse en U



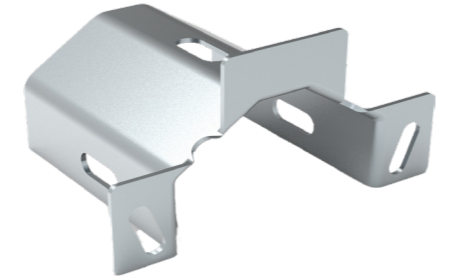
Coulisse anti-tempête dp



Chariot coulissant avec support réglable



Plaque avec vis pour moteur tubulaire



Support universel



Joint pour lame finale française



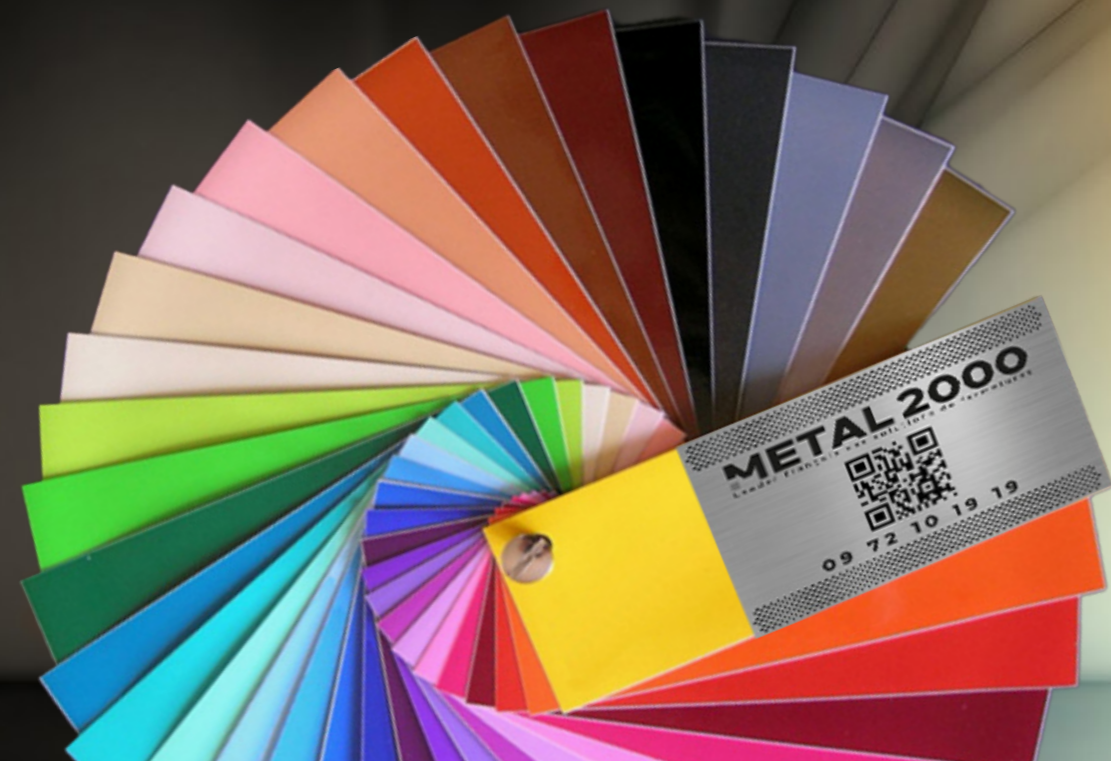
Joint pour coulisse anti-tempête dp



Invitation coulisse anti-tempête DP en nylon

Couleurs et structures

Rideaux & Grilles Métalliques



Qu'est ce que le RAL ?

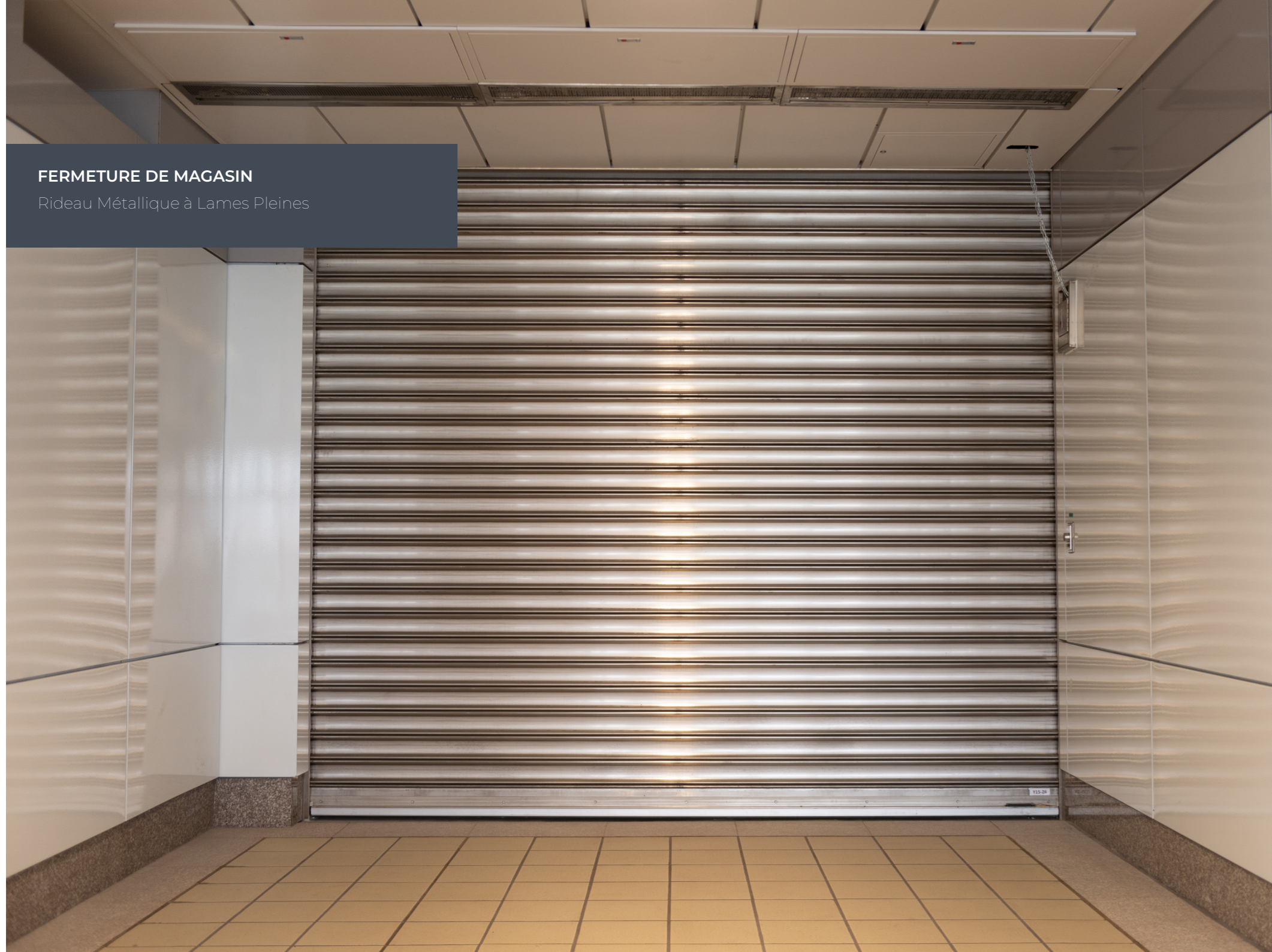
Le RAL est un nuancier de 213 couleurs internationales. L'avantage d'utiliser un nuancier RAL est que tout le monde parle de la même chose. Il n'y a aucun doute sur le résultat. La nuance sera exacte.

La plupart des coloris RAL peuvent être satiné, mat, brillant ou sablé. Tous les coloris sont disponibles en aérosol.

Peinture époxy couleur RAL à préciser

Grande résistance chimique et mécanique en intérieur.
Peinture bi-composants Epoxyline RAL à préciser pour trafic intense.
Aspect satiné brillant pour limiter l'encrassement et faciliter le nettoyage.
Très grande résistance chimique et mécanique.

FERMETURE DE MAGASIN
Rideau Métallique à Lames Pleines

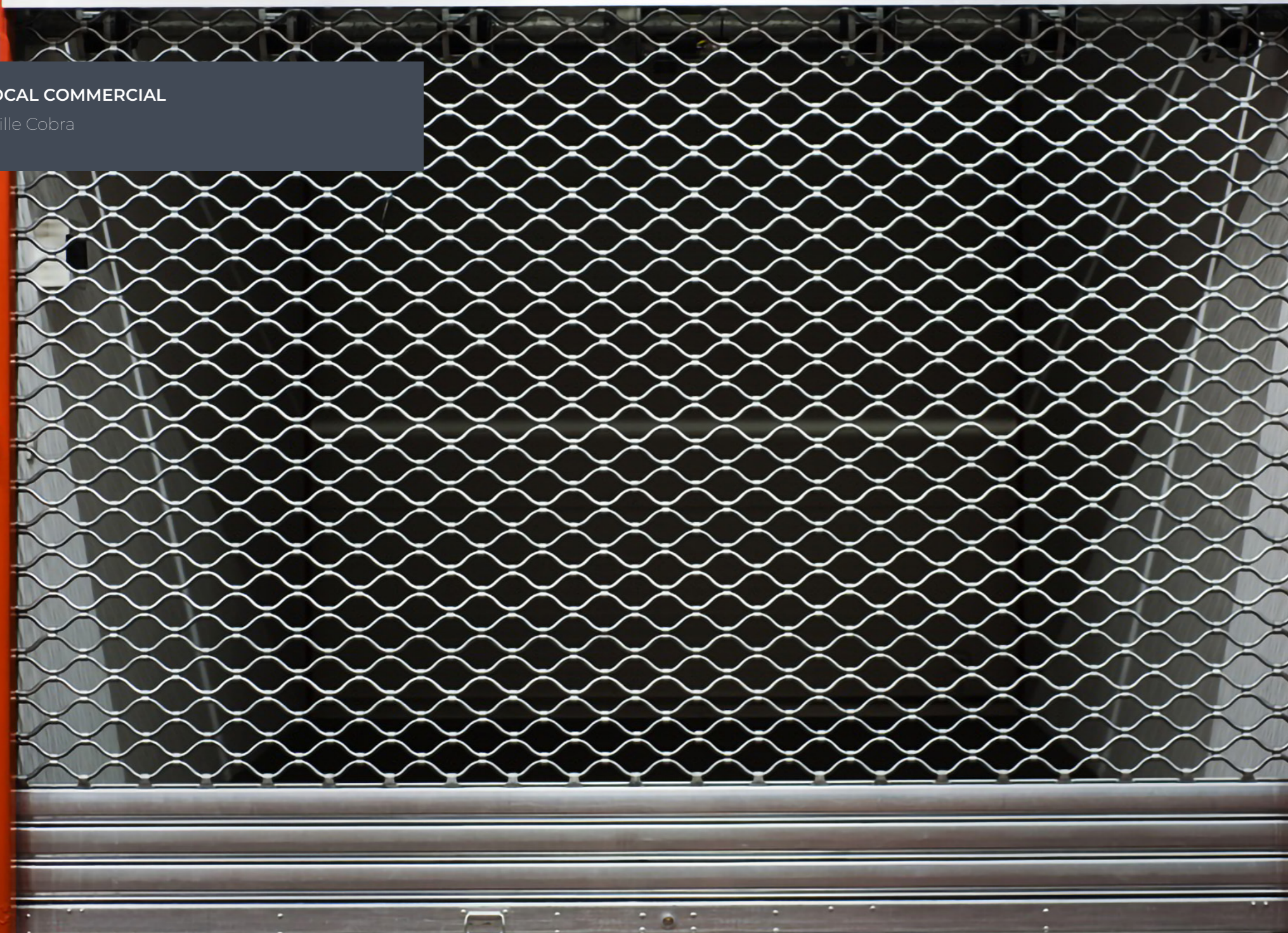


MAGASIN DANS UN CENTRE COMMERCIAL
Rideau Métallique à Lames Pleines et Micro-perf



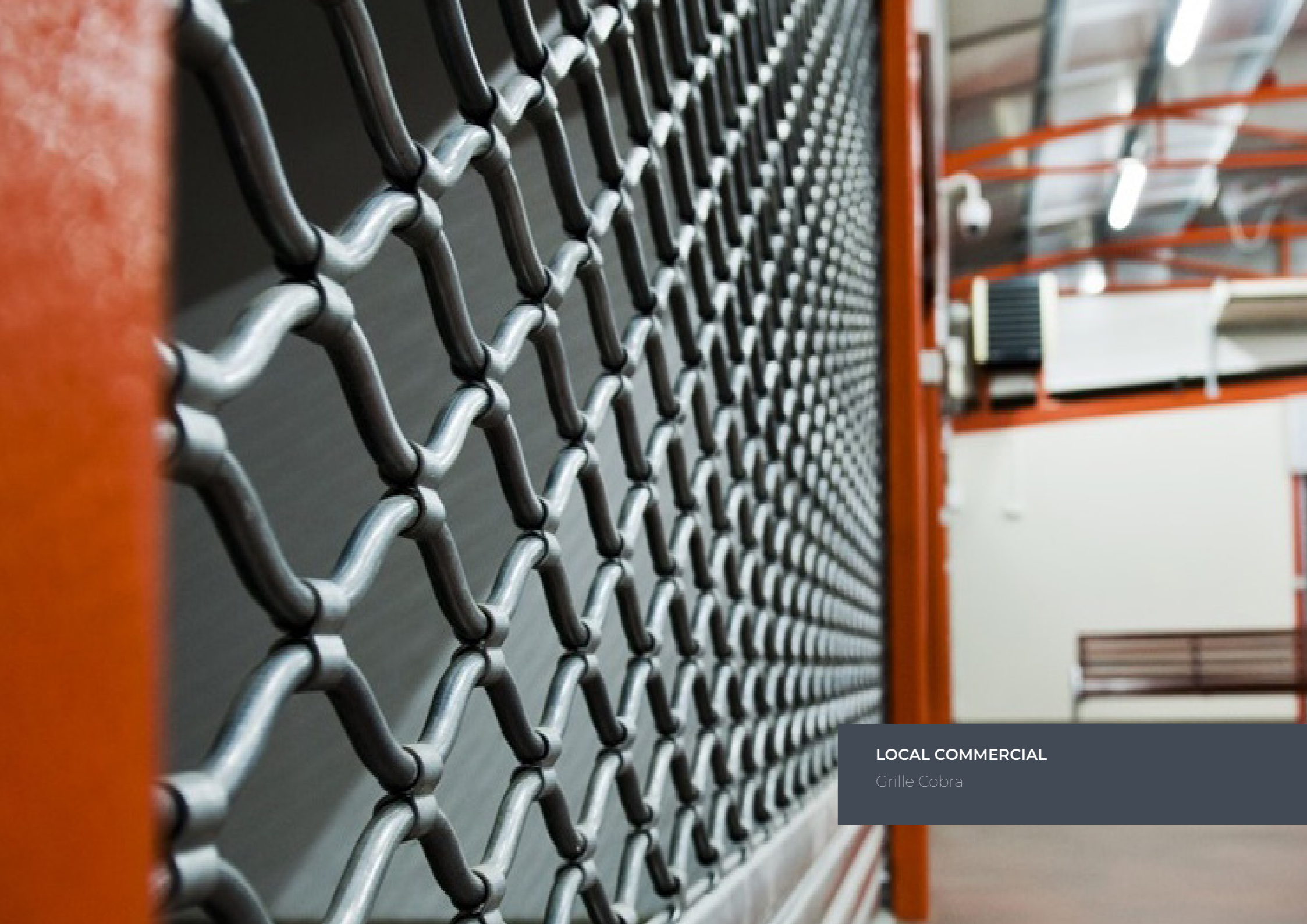
LOCAL COMMERCIAL

Grille Cobra



LOCAL COMMERCIAL

Grille Cobra



LOCAL COMMERCIAL

Grille Cobra



MAGASIN DANS UN CENTRE COMMERCIAL

Grille Cobra

MAGASIN DANS UN CENTRE COMMERCIAL

Rideau Métallique à Lames Pleines



MAGASIN DANS UN CENTRE COMMERCIAL

Rideau Métallique à Lames Pleines



PARKING

Grille Bijoutier associée à des Lames Pleines



LOCAL COMMERCIAL

Rideau métallique à lames microperforées

METAL 2000.
Leader français des solutions de fermetures

RIDEAUX & GRILLES MÉTALLIQUES



Plus d'infos,
Contactez-nous...



Les produits présentés sur les photos possèdent souvent des équipements spéciaux et ne correspondent pas toujours aux versions standard · cette brochure ne constitue pas une offre au sens du Code civil · METAL 2000 se réserve le droit d'apporter des modifications · tout droits réservés · toute reproduction et utilisation, même partielle, requiert le consentement de la Société METAL 2000 · 09/22/FR



54 Boulevard Saint-Marcel, 75005, Paris
4 Allée Jean Monnet, 77090, Collégien



www.metal2000.fr



contact@metal2000.fr



09 72 10 19 19